

POLO-RDS evolution

ROHRDURCHFÜHRUNGSSYSTEM

**DURCH
DICHT
UND
DÜNN**

PURE
PROGRESS / **poloplast**

OBJEKTIV BETRACHTET VÖLLIG DICHT

Systematisch durchdacht – und ebenso vielseitig und flexibel. Lamellenrohr und Dichtelemente passen exakt ineinander und erzielen so ein perfektes Ganzes: Eine rundherum sichere und intelligente Lösung. Kluge Produktdetails gewährleisten dauerhafte Dichtheit.



**DRUCK-
UND GAS-
DICHT**

PRAKTISCH & SICHER DAS LAMELLENROHR DN 100 . 150 . 200 . 300

Gefertigt aus einer speziell für die Anwendung entwickelten Polypropylen-Mischung eignet sich das Lamellenrohr des Rohrdurchführungssystems POLO-RDS evolution für die **1 bar druckdichte Durchführung** von Kabeln und Leitungen von 8 bis 250 mm Durchmesser. Dichtlippen an beiden Seiten des Lamellenrohrs bewirken gemeinsam mit dem patentierten Federelement die einzigartige Abdichtung.

VIELE VORTEILE IN DER ANWENDUNG



Bild 1: Einfache Montage



Bild 2: Kürzen und Verlängern



Bild 3: Mauerflansch

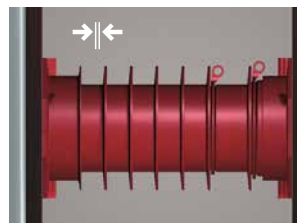


Bild 4: Federelement

Einfache Montage

Nagellöcher im Flansch ermöglichen die rasche und positionsgenaue Fixierung des Lamellenrohrs an der Schalung (Bild 1).

Eines für alles

Dank integrierter Abreißelemente lässt sich POLO-RDS evolution ganz leicht ohne Zuhilfenahme von Schneid- oder Trennwerkzeug kürzen und an die jeweilige Mauerwandstärke anpassen (Bild 2).

Immer dichter

Dank dem als Dichtfläche konstruierten Mauerflansch ist das Lamellenrohr schon während des Betonierens dicht, wodurch das Eindringen von Zementschlempe verhindert wird (Bild 3).

Bestens angepasst

Der patentierte, elastische Bereich am Lamellenrohr kompensiert Ungenauigkeiten und Schalungstoleranzen (Bild 4).

AUS PRINZIP EINFACH UND SICHER

In Summe einfach clever – die vielen Produktdetails ermöglichen eine sichere und einfache Montage: Maßgeschneidert für alle Anforderungen auf Baustellen.

DICHTELEMENTE MIT VERPRESSINDIKATOREN

Neuentwicklung

Die Dichtelemente DN 150 beinhalten eine Neuheit aus dem Hause POLOPLAST: die patentierten Verpressindikatoren für eine einfache und sichere Montage.

Integrierte Sicherheit

Kreuzweises Anziehen der Schrauben drückt die Verpressindikatoren aus dem Flansch. Anschließend werden die Schrauben mit einem Drehmomentschlüssel auf 6 Nm angezogen.

Wiederverwendbar

Sollte das Dichtelement nochmals gelöst werden müssen, einfach die Verpressindikatoren zurück in den Flansch drücken und die Schrauben wieder anziehen.

Intelligent durchdacht

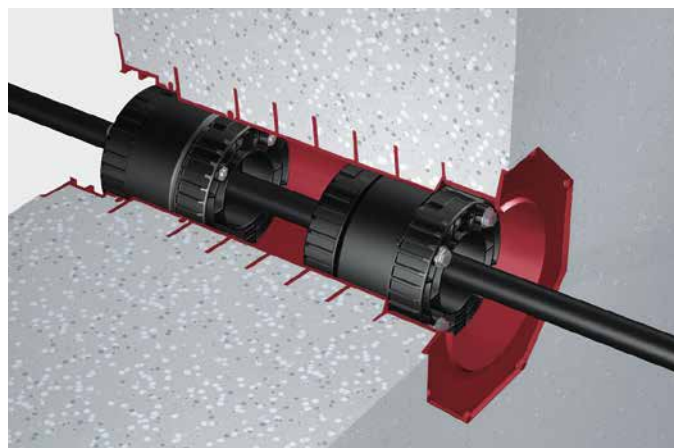
Viele weitere clevere Details, wie etwa der Zwiebelschalenaufbau, zeichnen die Dichtelemente aus. Alle Dichtelemente sind zudem aufklappbar und eignen sich optimal für einen nachträglichen Einbau von Medienleitungen.

Voll anpassungsfähig

Dank des Zwiebelschalenaufbaus lassen sich die Dichtelemente einfach und flexibel an den Durchmesser der Medienleitungen anpassen.

5x Flexibilität pur

Neu ist auch das Mehrfach-Dichtelement DN 150 5x 8–35 mm mit Zwiebelschalenaufbau, das die Durchführung von bis zu 5 Kabeln oder Rohren ermöglicht.

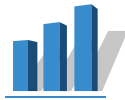


Dicht nach allen Seiten



VORTEILE VON POLO-RDS EVOLUTION

- einfache und schnelle Montage
- umweltfreundlich
- mit Sicherheit ein Leben lang dicht



POLOPLAST. Ein Unternehmen der **Wietersdorfer**

© Copyright. Sämtliche Inhalte und bildliche Darstellungen sind urheberrechtlich geschützt und dürfen nur mit der ausdrücklichen schriftlichen Zustimmung von POLOPLAST – auch nicht in veränderter Form – wiedergegeben, veröffentlicht und verbreitet werden.

07/12.18/5.000_DE_wanted.co.at

Beachten Sie bitte unsere technischen Handbücher.

**PURE
PROGRESS / poloplast**

POLOPLAST GmbH & Co KG
Poloplaststraße 1
4060 Leonding . Österreich
T +43 (0) 732 . 38 86.0 . F +43 (0) 732 . 38 86.9

office@poloplast.com
www.poloplast.com