

Objektfragebogen Rohrstatik

DEUTSCHLAND nach ATV-DVWK-A 127 – 4. korrigierte Auflage 08/2000



poloplast

Bauvorhaben:	
Planer:	
Firma:	
Ansprechpartner:	
Tel. / Fax:	E-Mail:

Ort / Datum

Firmenstempel / Unterschrift

Materialspezifikation POLO-ECO plus Premium und POLO-ECO plus Premium RW SN 16

Rohrdimension	DN	DN	DN
POLO-ECO plus Premium 10			
POLO-ECO plus Premium 12			
POLO-ECO plus Premium 16			
POLO-ECO plus Premium RW SN 16			

Überdeckungshöhe über Rohrscheitel:	h min. = m h max. = m	h min. = m h max. = m	h min. = m h max. = m
Dicke der befestigten Oberfläche: cm cm cm
Grundwasser:	<input type="checkbox"/> vorhanden Höhe über Rohrsohle m Bei Überdeckungshöhe m <input type="checkbox"/> nicht vorhanden	<input type="checkbox"/> vorhanden Höhe über Rohrsohle m Bei Überdeckungshöhe m <input type="checkbox"/> nicht vorhanden	<input type="checkbox"/> vorhanden Höhe über Rohrsohle m Bei Überdeckungshöhe m <input type="checkbox"/> nicht vorhanden

Wasserfüllung, z. B. Staukanal:	<input type="checkbox"/>	<input type="checkbox"/>	<input type="checkbox"/>
--	--------------------------	--------------------------	--------------------------

Grabenform:	<input type="radio"/> Einzelgraben <input type="radio"/> Stufengraben <input type="radio"/> Mehrfachgraben <input type="radio"/> Dammschüttung	<input type="radio"/> Einzelgraben <input type="radio"/> Stufengraben <input type="radio"/> Mehrfachgraben <input type="radio"/> Dammschüttung	<input type="radio"/> Einzelgraben <input type="radio"/> Stufengraben <input type="radio"/> Mehrfachgraben <input type="radio"/> Dammschüttung
	Grabenbreite (b) = m Böschungswinkel (β) = °	Grabenbreite (b) = m Böschungswinkel (β) = °	Grabenbreite (b) = m Böschungswinkel (β) = °

Detaildarstellungen der Grabenformen siehe Seite 4



Stufengraben:

Lage des Rohres:	<input type="radio"/> oben <input type="radio"/> unten	<input type="radio"/> oben <input type="radio"/> unten	<input type="radio"/> oben <input type="radio"/> unten
Differenz der Sohlhöhen der Rohre im Stufengraben: m m m
Anteilige Grabenbreite je Stufengrabenseite:	b2 = m b3 = m	b2 = m b3 = m	b2 = m b3 = m
Achsabstand der Rohre:	e = m	e = m	e = m
Breite des Rohrgrabens in Scheitelhöhe:	b = m	b = m	b = m

Bodengruppen gemäß ATV-DVWK-A 127	
G1: nichtbindige Böden	
G2: schwachbindige Böden	
G3: bindige Mischböden	
G4: bindige Böden	

1. Überschüttung:	Verdichtungsgrad: DPr = %	Verdichtungsgrad: DPr = %	Verdichtungsgrad: DPr = %
	Bodengruppe: <input type="radio"/> G1 <input type="radio"/> G2 <input type="radio"/> G3 <input type="radio"/> G4	Bodengruppe: <input type="radio"/> G1 <input type="radio"/> G2 <input type="radio"/> G3 <input type="radio"/> G4	Bodengruppe: <input type="radio"/> G1 <input type="radio"/> G2 <input type="radio"/> G3 <input type="radio"/> G4
2. Leitungszone:	Verdichtungsgrad: DPr = %	Verdichtungsgrad: DPr = %	Verdichtungsgrad: DPr = %
	Bodengruppe: <input type="radio"/> G1 <input type="radio"/> G2 <input type="radio"/> G3 <input type="radio"/> G4	Bodengruppe: <input type="radio"/> G1 <input type="radio"/> G2 <input type="radio"/> G3 <input type="radio"/> G4	Bodengruppe: <input type="radio"/> G1 <input type="radio"/> G2 <input type="radio"/> G3 <input type="radio"/> G4
3. Anstehender Boden:	Verdichtungsgrad: DPr = %	Verdichtungsgrad: DPr = %	Verdichtungsgrad: DPr = %
	Bodengruppe: <input type="radio"/> G1 <input type="radio"/> G2 <input type="radio"/> G3 <input type="radio"/> G4	Bodengruppe: <input type="radio"/> G1 <input type="radio"/> G2 <input type="radio"/> G3 <input type="radio"/> G4	Bodengruppe: <input type="radio"/> G1 <input type="radio"/> G2 <input type="radio"/> G3 <input type="radio"/> G4
4. Baugrund unter dem Rohr:	Verdichtungsgrad: DPr = %	Verdichtungsgrad: DPr = %	Verdichtungsgrad: DPr = %
	Bodengruppe: <input type="radio"/> G1 <input type="radio"/> G2 <input type="radio"/> G3 <input type="radio"/> G4	Bodengruppe: <input type="radio"/> G1 <input type="radio"/> G2 <input type="radio"/> G3 <input type="radio"/> G4	Bodengruppe: <input type="radio"/> G1 <input type="radio"/> G2 <input type="radio"/> G3 <input type="radio"/> G4

Überschüttungsbedingungen für die Grabenverfüllung oberhalb der Leitungszone nach ATV-DVWK-A 127

A1	Lagenweise gegen gewachsenen Boden verdichtete Grabenverfüllung (ohne Nachweis des Verdichtungsgrades) gilt auch für Trägerbohlwände (Briliner Verbau)	<input type="checkbox"/>	<input type="checkbox"/>	<input type="checkbox"/>
A2	Lotrechter Verbau des Rohrgrabens mit Kanaldielen oder Leichtspundprofilen, welche erst nach dem Verfüllen gezogen werden. Verbauplatten oder -geräte, welche bei der Verfüllung des Grabens schrittweise entfernt werden / Unverdichtete Grabenverfüllung / Einspülen der Verfüllung (nur Böden der Gruppe 1)	<input type="checkbox"/>	<input type="checkbox"/>	<input type="checkbox"/>
A3	Lotrechter Verbau des Rohrgrabens mit Spundwänden, Holzbohlen, Verbauplatten und -geräte, welche erst nach dem Verfüllen entfernt werden.	<input type="checkbox"/>	<input type="checkbox"/>	<input type="checkbox"/>
A4	Lagenweise gegen den gewachsenen Boden verdichtete Grabenverfüllung mit Nachweis der nach ZTVE-StB erforderlichen Proctordichte, gilt auch für Trägerbohlenwände (für alle Bodengruppen, ausgenommen G4)	<input type="checkbox"/>	<input type="checkbox"/>	<input type="checkbox"/>

Einbettungsbedingungen für die Grabenverfüllung / Einbettung in der Leitungszone



B1	Lagenweise gegen gewachsenen Boden bzw. lagenweise in der Dammschüttung verdichtete Einbettung (ohne Nachweis des Verdichtungsgrades)	<input type="checkbox"/>	<input type="checkbox"/>	<input type="checkbox"/>
B2	Lotrechter Verbau innerhalb der Leitungszone mit Kanaldielen oder Leichtspundprofilen, welche erst nach dem Verfüllen gezogen werden. Verbauplatten oder -geräte, unter der Voraussetzung, dass die Verdichtung nach dem Ziehen des Verbaues erfolgt.	<input type="checkbox"/>	<input type="checkbox"/>	<input type="checkbox"/>
B3	Lotrechter Verbau innerhalb der Leitungszone mit Spundwänden, Leichtspundprofilen und Verdichtung gegen den Verbau, der bis unter die Grabensohle reicht	<input type="checkbox"/>	<input type="checkbox"/>	<input type="checkbox"/>
B4	Lagenweise gegen den gewachsenen Boden bzw. lagenweise in der Dammschüttung verdichtete Einbettung mit Nachweis der nach ZTVE-StB erforderlichen Proctordichte (für alle Bodengruppen, ausgenommen G4)	<input type="checkbox"/>	<input type="checkbox"/>	<input type="checkbox"/>

Unterrammtiefe

	ts = m	ts = m	ts = m
--	--------------	--------------	--------------

Verkehrslasten

keine	<input type="radio"/>	<input type="radio"/>	<input type="radio"/>
LKW 12	<input type="radio"/>	<input type="radio"/>	<input type="radio"/>
SLW 30	<input type="radio"/>	<input type="radio"/>	<input type="radio"/>
SLW 60	<input type="radio"/>	<input type="radio"/>	<input type="radio"/>
UIC 71 eingleisig	<input type="radio"/>	<input type="radio"/>	<input type="radio"/>
UIC 71 mehrgleisig	<input type="radio"/>	<input type="radio"/>	<input type="radio"/>
Flugzeuglast BFZ	<input type="radio"/>	<input type="radio"/>	<input type="radio"/>
Sonstige Oberflächenlast	<input type="radio"/> kN/m ²	<input type="radio"/> kN/m ²	<input type="radio"/> kN/m ²

Straßenbelag	<input type="radio"/> JA <input type="radio"/> NEIN	<input type="radio"/> JA <input type="radio"/> NEIN	<input type="radio"/> JA <input type="radio"/> NEIN
---------------------	---	---	---

Auflager für Spannungsnachweise (2Alpha)

	<input type="radio"/> 60° <input type="radio"/> 90° <input type="radio"/> 120° <input type="radio"/> Sonstige °	<input type="radio"/> 60° <input type="radio"/> 90° <input type="radio"/> 120° <input type="radio"/> Sonstige °	<input type="radio"/> 60° <input type="radio"/> 90° <input type="radio"/> 120° <input type="radio"/> Sonstige °
--	--	--	--

Skizze für besondere Verlegesituationen:

Baustraßenbetrieb:	<input type="radio"/> JA <input type="radio"/> NEIN
---------------------------	---



Bemerkungen / Ergänzungen:

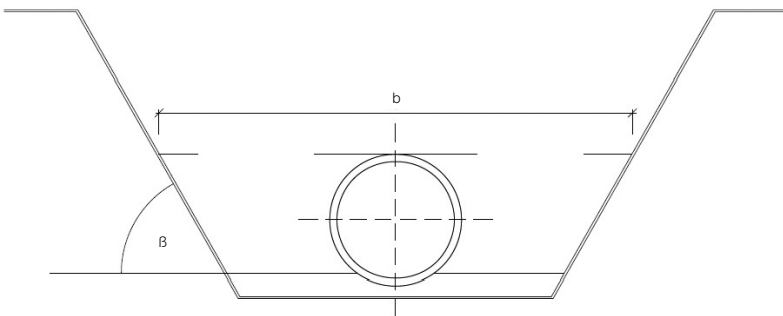
Weitere Informationen entnehmen Sie bitte der ATV-DVWK-A 127

Ort / Datum

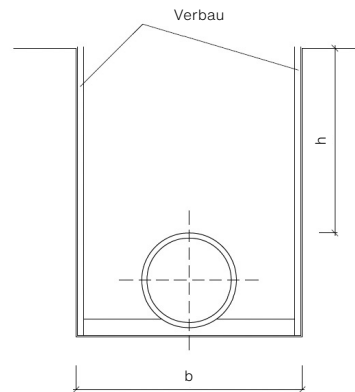
Firmenstempel / Unterschrift

Grabenformen:

Einzelgraben mit geböschten Grabenwänden



Einzelgraben mit parallelen Wänden



Stufengraben

