



Abwasserentsorgung

POLO-ECO plus Premium Anbohrstutzen

PURE
PURE
PROGRESS / **poloplast**





DIBt
Zulassung
Z-42.1-596

Dimensionsbereich

für glatte PP und PVC Rohre

SN 8-16 von **DN 250 bis DN 630**

Kugel

Anschlussrohr
DN 160 bis +/- 6°
auswinkelbar
DN 200 bis +/- 8°
auswinkelbar



Schraubring

kein Spezialwerkzeug
zum Festziehen
notwendig

Dichtheit bei Außendruck

Grundwasser bis 3 Meter
Wassersäule



POLO-ECO plus Premium Anbohrstutzen

Schön und gut!

Gutes Industriedesign folgt immer der Funktion. Im Falle unseres neu entwickelten Anbohrstutzens meinen wir damit nicht nur die Funktion im Betrieb, sondern ganz besonders jene, die den Einbau einzigartig leicht und sicher macht. Alle Teile sind wie aus einem Guss, liegen ergonomisch gut in der Hand und fügen sich intuitiv ineinander. Die Montage erfordert weder Kraft noch Spezialwerkzeuge. Weiche, gerundete Kanten und wertige Oberflächen sprechen für eine Produktion auf höchstem qualitativen Niveau.

Neben vielen raffinierten Details, die die Montage erleichtern und die Sicherheit im Betrieb erhöhen, kann der Anbohrstutzen sowohl Zuleitungen mit DN 160 als auch mit DN 200 aufnehmen. Natürlich ist er mit allen gängigen Kunststoff-Kanalrohren von DN 250 bis DN 630 kompatibel. Wie gesagt, gutes Industriedesign folgt immer der Funktion. Kein Wunder also, dass unser POLO-ECO plus Premium Anbohrstutzen so gut aussieht.



Eingebunden in nationale und globale Netzwerke erkennen wir frühzeitig Chancen, Risiko und Trends. So sind wir immer am Puls der Zeit und stärken unser Unternehmen für die Herausforderungen der Zukunft.

Der Einfachheit halber

Wo treffen sich Industriedesign, Ergonomie und hervorragende Funktionalität?

Bei der Entwicklung des POLO-ECO plus Premium Anbohrstutzen! Wir waren nicht eher zufrieden, bis wir eine 100 % praxistaugliche Lösung auf den Markt bringen konnten, die mehr Sicherheit, Flexibilität und Leichtigkeit als je zuvor bietet.



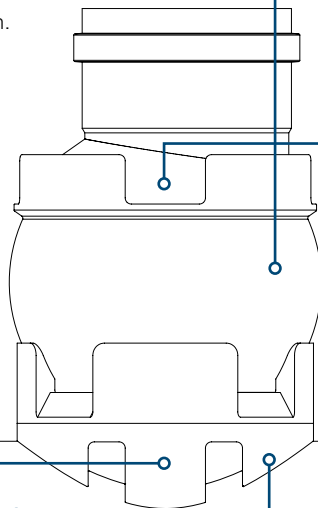
Mehr Leichtigkeit

Mit einem einfachen aber effektiven Rastensystem wird der Innenflansch bereits vor dem Verschrauben am Ausgleichsring fixiert und kann nicht mehr ins Kanalrohr fallen.



Mehr Flexibilität

Die Kugelverbindung ermöglicht eine Auswinkelung bei DN 160 von +/- 6° und bei DN 200 von +/- 8° in alle Richtungen. Damit ist immer eine spannungsfreie Verbindung gewährleistet.



Mehr Dimensionen

Das Einstecken des Übergangsröhres ermöglicht die Reduktion des Rohranschlusses von DN 200 auf DN 160.



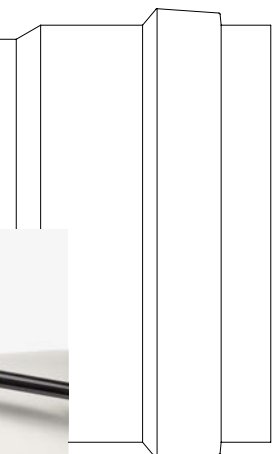
Mehr Sicherheit

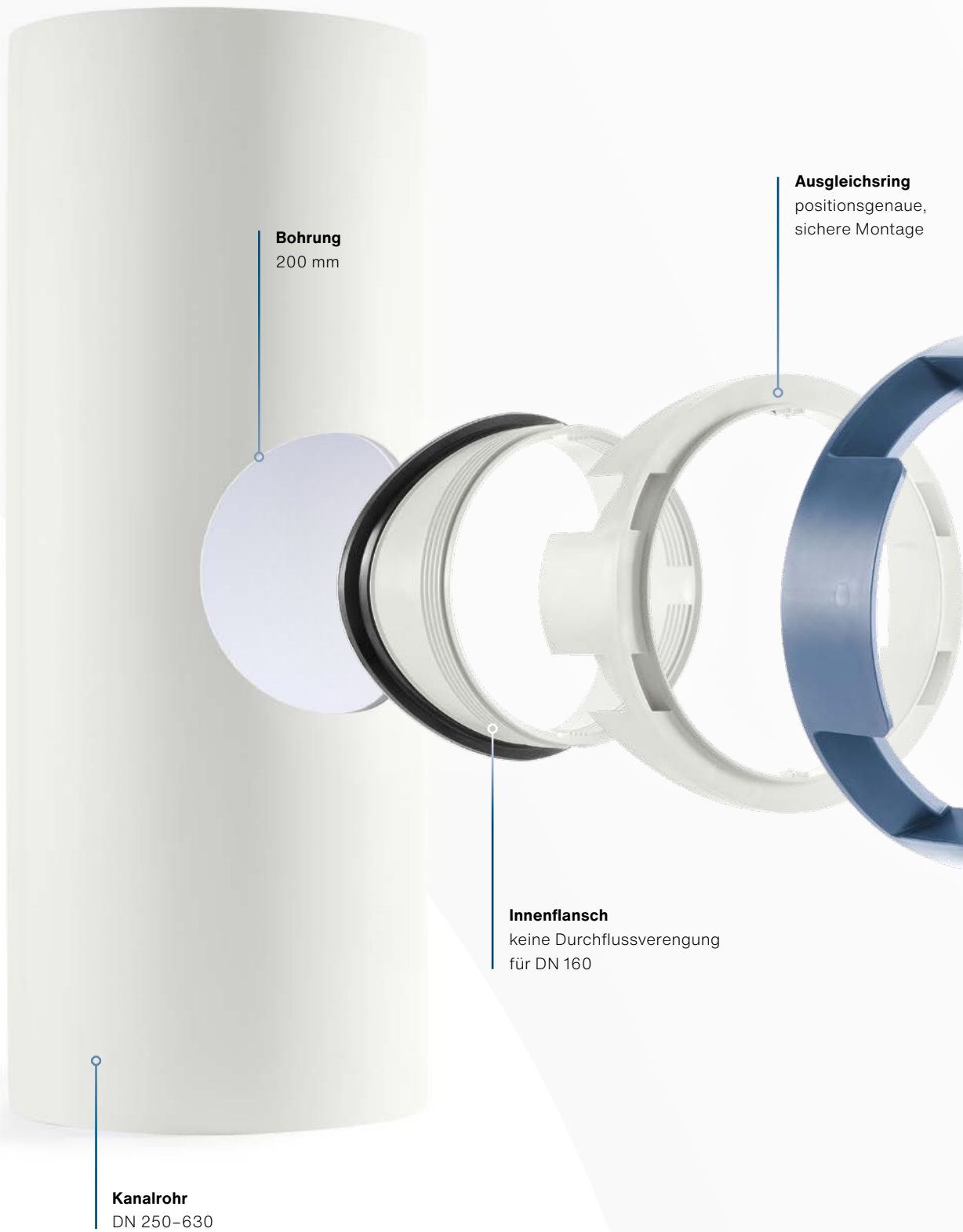
Der innenliegende Dichtring nutzt den Druck nach außen für noch mehr Sicherheit, ohne dabei den Kanaldurchmesser nennenswert zu verringern. Dabei bietet die selbst bei älteren Kanälen noch glatte obere Innenseite eine ideale Dichtfläche.



Weniger ist mehr

Schraubring und Kugel sind mit einer „Krone“ versehen und lassen sich mit baustellenüblichen Werkzeugen festziehen – und Sie benötigen kein Spezialwerkzeug.





Bohrung
200 mm

Ausgleichsring
positionsgenaue,
sichere Montage

Innenflansch
keine Durchflussverengung
für DN 160

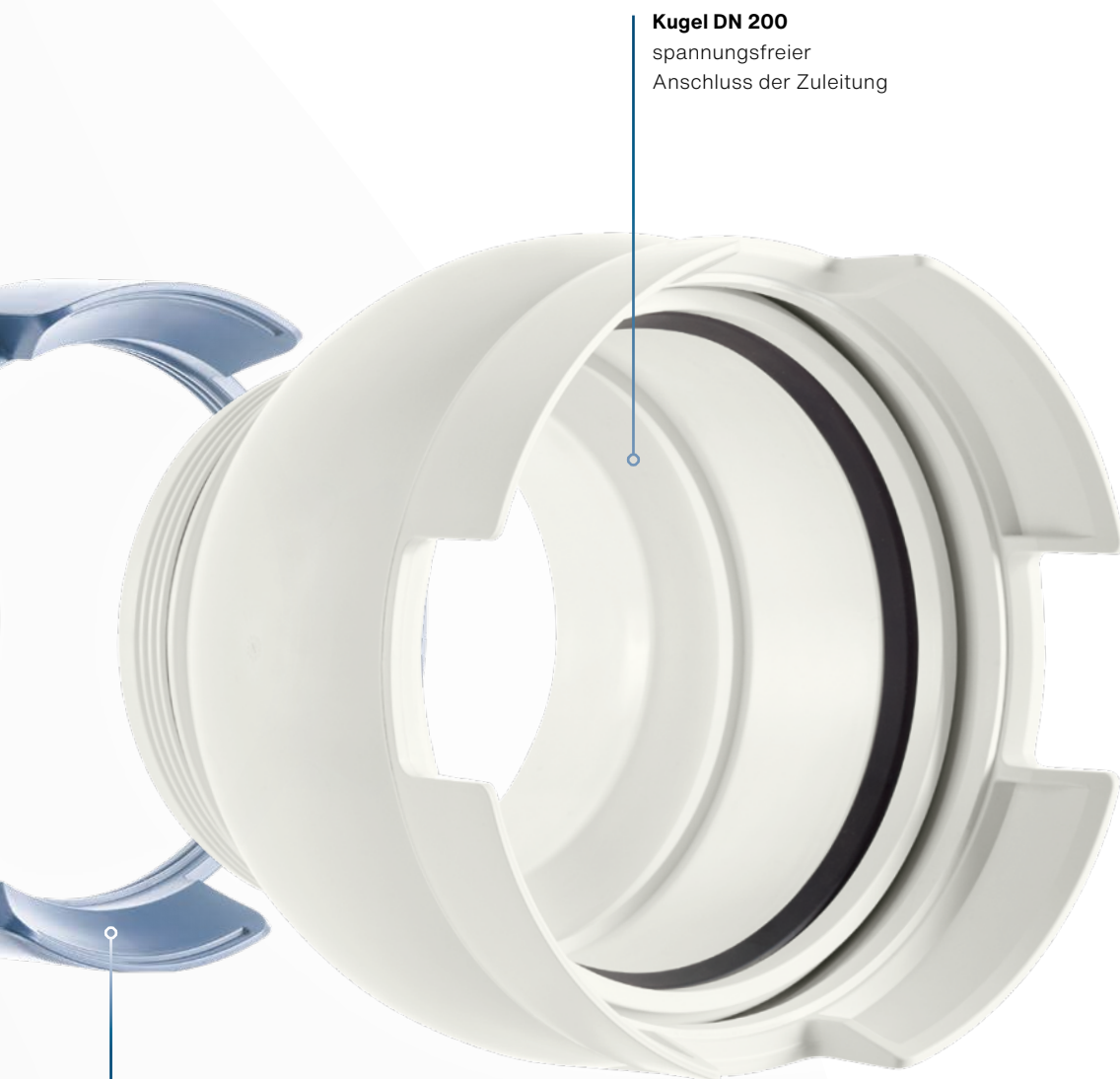
Kanalrohr
DN 250–630

Einbauvideo

QR-Code scannen und staunen

Hier sehen Sie den genial einfachen
Einbau unseres POLO-ECO plus Premium
Anbohrstutzens in der Praxis.





Kugel DN 200
spannungsfreier
Anschluss der Zuleitung

Schraubring
praxisgerechtes,
einfaches Festziehen

Sortiment

Rohrsystem	Kanalrohr	Bohrung	mit Übergangsrohr		ohne Übergangsrohr	
			Anschlussrohr	A.-Nr.	Anschlussrohr	A.-Nr.
POLO-ECO plus Premium Anbohrstutzen DN 250	DN 250	200 mm	DN 160, DN 200	06671	DN 200	06661
POLO-ECO plus Premium Anbohrstutzen DN 315	DN 315	200 mm	DN 160, DN 200	06672	DN 200	06662
POLO-ECO plus Premium Anbohrstutzen DN 400	DN 400	200 mm	DN 160, DN 200	06673	DN 200	06663
POLO-ECO plus Premium Anbohrstutzen DN 500	DN 500	200 mm	DN 160, DN 200	06674	DN 200	06664
POLO-ECO plus Premium Anbohrstutzen DN 630	DN 630	200 mm	DN 160, DN 200	06675	DN 200	06665



POLOPLAST: vielseitig, innovativ, nachhaltig

Leidenschaft, Mut und mehr als 65 Jahre Erfahrung in der Perfektionierung von Kunststoffrohrsystemen und Compounds machen POLOPLAST zum europaweiten Technologieführer.

Die hocheffizienten und langlebigen Rohrsysteme kommen bei unzähligen Objekten für Gebäudeentwässerung, Lüftung, Abwasserentsorgung sowie in der Spezialanwendung Brückenentwässerung zum Einsatz. Auch Marine und Industrie greifen auf die maßgeschneiderten Spezialprodukte zurück. Ökologische und ökonomische Nachhaltigkeit wird bei POLOPLAST über den gesamten Produktzyklus großgeschrieben. Ressourcenschonende Herstellung und zunehmend wiederverwertbare Produkte steigern stetig den Erfolg.



Nähere Informationen und Produktdetails
finden Sie unter www.poloplast.com

PURE / poloplast
PROGRESS

© Copyright. Sämtliche Inhalte und bildliche Darstellungen sind urheberrechtlich geschützt und dürfen nur mit der ausdrücklichen schriftlichen Zustimmung von POLOPLAST – auch nicht in veränderter Form – wiedergegeben, veröffentlicht und verbreitet werden.