



Systemes d'evacuation
EU, EV et EP en polypropylene
France

POLO-KAL XS

PURE
PROGRESS / poloplast



20
ans de
garantie

extra sûr
avec joint intégré

extra mince
grâce au manchon
Monotec idéal
pour les espaces
restreints

extra silencieux
isolation acoustique élevée avec
collier de serrage standard 20 dB(A)*
ESA 4 (Avis Technique 14.1/20-2299)

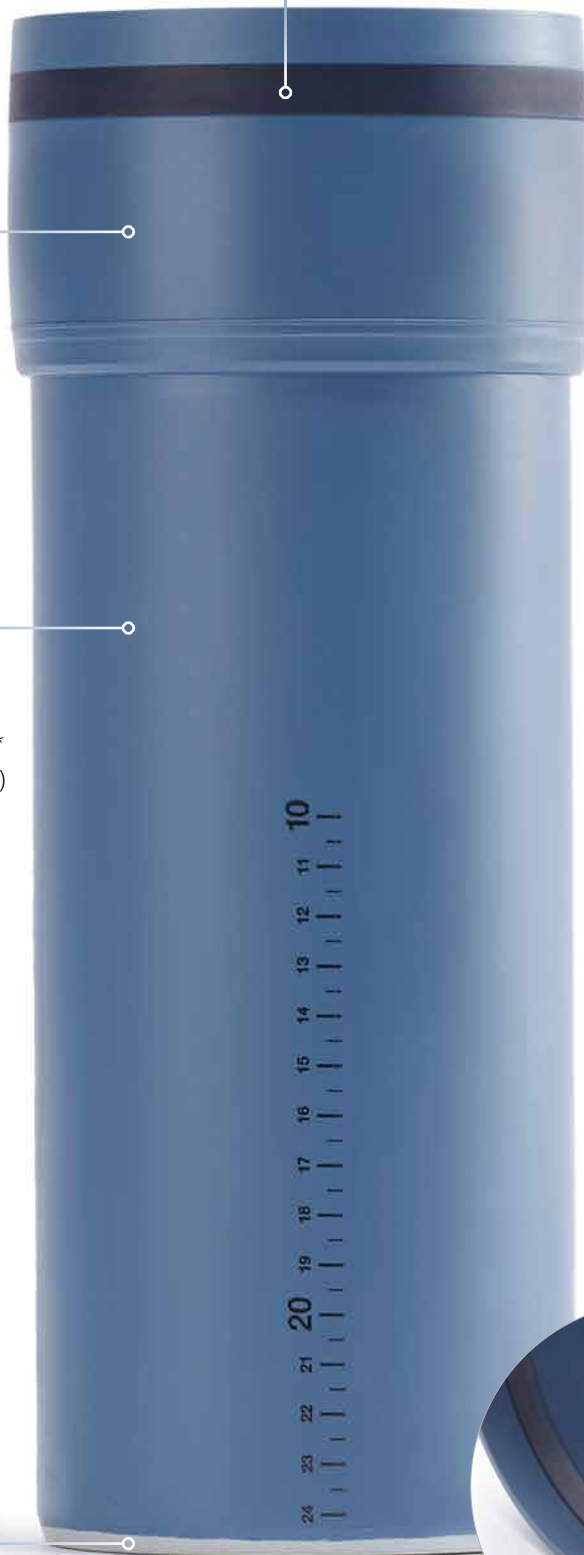
* Rapport de test : P-BA 127/2013

Jusqu'à
30%
de gain de temps*

* lors de la pose
conformément au Manuel
Technique POLOPLAST

extra rapide
pas de chanfreinage
nécessaire après découpe

extra propre
technologie funTEC pour un
emboîtement sans lubrifiant





Propre, rapide et sûr

POLO-KAL XS révolutionne la pose de systèmes de canalisations en plastique. Grâce à de multiples innovations techniques, il permet de gagner du temps et de la place sur le chantier.

Fiche technique

Déclaration du fabricant	20 ans de garantie		
Certifications			
Classe d'application	EU, EV, EP et drainage. Convient pour une pose enterrée jusqu'à la limite du terrain		
Gamme de produits	Diamètres 32-160 mm		
Matériau	PP innovant tri-couches renforcé par des minéraux, y compris le manchon breveté Monotec, matériau écologique, sans halogène, sans cadmium, sans métaux lourds		
Système de raccordement	Emboîtement avec joint intégré		
Joint	Joint breveté Monotec		
Compatibilité	100 % compatible avec tous les systèmes d'emboîtement selon EN 1451-1		
Résistance au choc à froid	Jusqu'à -20 °C		
Dilatation moyenne	Faible dilatation 0,05 mm/mK		
Module d'élasticité selon ISO 178	2.400-3.100 MPa		
Rigidité annulaire du tuyau selon EN ISO 9969	SN 6 ($\geq 6,0 \text{ kN/m}^2$)		
Résistance à la température	Court terme 97 °C	30 sec/jour =	152 h/50 ans
	Longue durée 95 °C	10 min/jour =	3.000 h/50 ans
	Longue durée 60 °C	5 h/jour =	87.600 h/50 ans
Système de fixation	Compatible avec tous les colliers de serrage en vente dans le commerce avec garniture en caoutchouc. Pas besoin de colliers spéciaux !		
Classement acoustique	LAFeq,n = 20 dB(A) à 4 l/s avec collier de serrage standard Bismat 2000 Mesuré selon la norme EN14366 et évalué selon la norme DIN4109 (Rapport de test: P-BA 127/2013) ESA4 (Rapport d'essai : 14.1/20-2299)		
Protection contre l'incendie	Selon DIN 4102 : B2, Q1, TR1 . Selon EN 13501-1 : D - s2, d0		
Collier coupe-feu	POLO-BSM		
Connexion résistante à l'arrachement	POLO-KAL XS 3S ASV testé pour POLO-KAL XS : stations de relevage jusqu'au DN 90, protection contre le déboîtement des conduites d'évacuation, conduites de chute d'eau intérieures. et bien plus encore.		

Pour des informations détaillées, veuillez consulter notre manuel technique.

Les **avantages de POLO-KAL XS** en un coup d'œil

Extra rapide

Sans collage, sans mesure et sans chanfreinage!
Grâce à des parois extrêmement lisses, une graduation imprimée et un joint d'étanchéité intégré.

Extra sûr

La bague d'étanchéité fixe, une longue durée de vie permise par une stabilité au froid jusqu'à -20 °C et une résistance chimique couverte par une garantie de 20 ans !

Extra propre

L'emboîtement sans colle et sans lubrifiant garantit un travail sans traces visqueuses sur les mains, les vêtements ou le smartphone.

Extra mince

Le manchon intégré Monotec est idéal pour les espaces restreints, les faibles hauteurs de constructions au sol, la construction sèche, les installations encastrées et les maisons préfabriquées.



Extra pratique

Grande distance entre les colliers et dilatation minimale en longueur grâce à la conception à 3 couches – pas de manchon long* nécessaire dans la construction traditionnelle de maisons individuelles ou immeubles.

* Avec une température de pose supérieure à 15 °C et une longueur de tube droit de 10 m.



Parfait pour les gaines isolantes



Jusqu'à 30 % de gain de temps avec POLO-KAL XS ! *

Dans le cadre d'une utilisation conforme, vous économisez avec POLO-KAL XS jusqu'à 30 % du temps de pose par rapport à un tube à joint classique.

* Lors de la pose conformément au Manuel Technique POLOPLAST.



Coupe-tube POLO- KAL XS

Le coupe-tube POLO-KAL XS du diamètre 32 à 50 est l'outil parfait pour une découpe rapide, propre et sans bavure. Disponible aux dimensions 32 jusqu'à 50.

Polyvalence et flexibilité d'utilisation avec POLO-KAL XS

- Plage de dimensions DN 32-160
- Évacuation des eaux du bâtiment
- Canalisations d'eaux pluviales en intérieur
- Conduite sous pression pour station de relevage
- Système d'aspiration centralisé
- Installation sous dallage
- Conduites enterrées
- Cuisines à usage commercial et industriel

Évacuation des eaux du bâtiment

Offrant une isolation acoustique élevée, extrêmement intuitif et incroyablement rapide à mettre en œuvre, POLO-KAL XS répond aux exigences les plus élevées en matière d'évacuation des eaux des bâtiments.

Canalisations d'eaux pluviales en intérieur

Additionné au dispositif anti-arrachement POLO-KAL XS | 3S ASV, il est possible, en fonction de la dimension des canalisations, de sécuriser des niveaux de retenue allant jusqu'à 25 m en respectant les normes.

Installation d'aspiration centralisée

Silencieux, à faible charge statique et doté d'une grande étanchéité à la dépression, POLO-KAL XS est parfaitement adapté aux installations d'aspiration centralisées des principaux fabricants du marché.

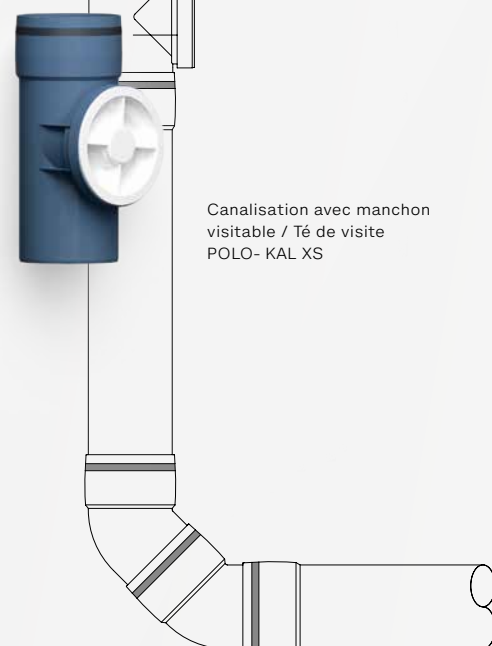
Protection incendie

Sur le thème de la protection incendie, POLOPLAST ne fait aucun compromis en termes de sécurité. Les manchettes coupe-feu POLO-BSM testées et homologuées pour le système remplissent les plus hautes exigences d'une protection anti-incendies efficace. **Le dispositif coupe-feu POLOPLAST constitue une solution universelle pour de nombreuses configurations d'installation.**

Particulièrement peu encombrant : le collier coupe-feu POLO-BSM peut souvent être utilisé directement sans distance minimale avec les cloisons voisines. POLO-KAL XS est également techniquement adapté à la protection incendie des garages souterrains.

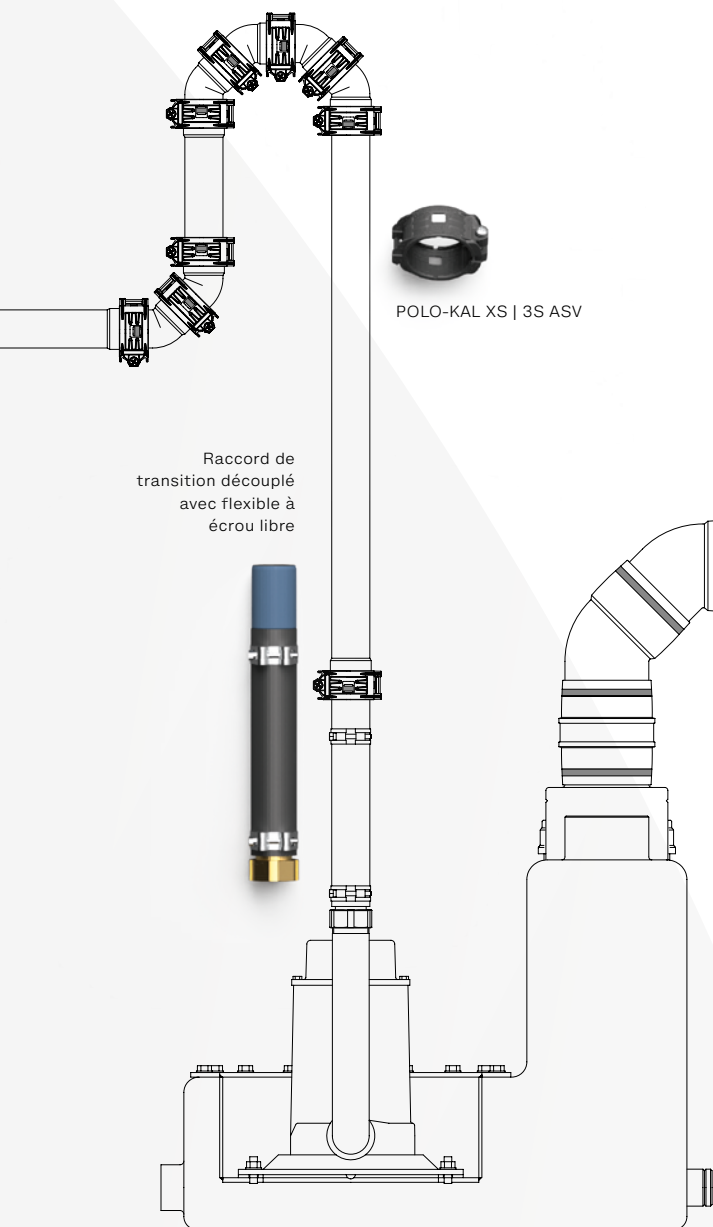


POLO-BSM



POLO-KAL XS
Culotte double équerre

Canalisation avec manchon
visitable / Té de visite
POLO- KAL XS



POLO-KAL XS | 3S ASV

Le dispositif anti-arrachement garantit un emboîtement fiable et durable des systèmes de canalisation avec une contrainte de pression élevée pouvant aller jusqu'à 2,5 bar. Polyvalent dans son utilisation, il peut également sécuriser des obturateurs et des canalisations d'eaux pluviales en intérieur. Disponible du diamètre 32 mm au 160 mm.

Conduite sous pression pour stations de relevage et pompes immergées

POLO-KAL XS, en combinaison avec POLO-KAL XS | 3S ASV, est parfaitement adapté jusqu'au DN 90 comme conduite sous pression pour les stations de relevage. Le système se monte rapidement et facilement avec peu d'outils et est démontable à tout moment.

Incrediblement silencieux? Tout à fait normal!

L'isolation phonique est non seulement une condition requise pour la conformité aux normes en vigueur mais aussi, une garantie d'un confort d'habitation élevé. Grâce à la technologie tri-couches combinée au manchon Monotec, POLO-KAL XS offre un coefficient d'isolation phonique à **20 dB(A)***.

* Mesuré selon la norme EN14366 et évalué selon la norme DIN4109 (Rapport de test: P-BA 127/2013)





Projets menés à bien par POLOPLAST



Rapid Vienne Sport Club : Allianz Stadion - Autriche

Système de canalisation POLO-KAL XS et POLO-KAL NG

Envergure du projet 1.900 ml de tuyaux et raccords
(60 % POLO-KAL XS et 40 % POLO-KAL NG)

Particularités : Une excellente insonorisation des locaux sensibles situés dans le « tube » tels que les bureaux et les salons VIP – des exigences élevées en matière de sécurité et de confort – des niveaux d'exigences élevés en termes de disponibilité et de planification en raison de la taille exceptionnelle du projet de stade avec 28.600 places assises et debout.

Nouvelle caserne de pompiers à Leverkusen - Allemagne

Système de canalisation POLO-KAL XS

Dimension du projet environ 6.000 ml de tuyaux et raccords

Particularités : Construction de la caserne de pompiers la plus grande et la plus moderne d'Allemagne - le manque de place dans la structure a exigé un système de tuyaux à manchon mince - la mise en œuvre rapide de POLO-KAL XS a convaincu le maître d'ouvrage.

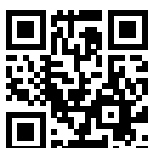


La Tour Quadrill à Linz - Autriche

Système de canalisation POLO-KAL XS et POLO-KAL NG

Dimension du projet environ 7.000 ml de tuyaux et raccords

Particularités : Impressionnant complexe de bâtiments réunissant à la fois des bureaux, des logements et des restaurants - satisfaction de pour toutes les utilisations différentes - résultat obtenu grâce à une isolation phonique élevée et une pose fine précise.



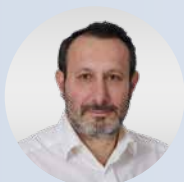
Retrouvez d'autres références sur le site
www.poloplast.com

POLOPLAST: polyvalent, innovant, durable

La passion, l'audace et plus de 65 années d'expérience dans le perfectionnement de systèmes de canalisations en plastique et composites ont fait de POLOPLAST un leader de la technologie au niveau européen.

Nos systèmes de tuyauteries innovants et durables sont utilisés dans d'innombrables réseaux pour l'évacuation des eaux des bâtiments, la ventilation, l'assainissement ainsi que pour l'application spécifique de ruissellement des eaux des ponts. Les secteurs de la marine et de l'industrie ont également recours à nos produits spécifiques conçus sur mesure. La durabilité écologique et économique est l'ADN de POLOPLAST. Elle s'inscrit en majuscule tout au long du cycle de vie des produits. En effet, notre fabrication s'efforce de réduire les ressources et utilise des produits de plus en plus recyclés permettant à POLOPLAST de s'inscrire dans une démarche de développement durable.

Votre interlocuteur direct



Mathieu Séferian

Ingénieur commercial plomberie

M +33 6 47 06 09 38

seferian.mathieu@poloplast.com



© Copyright. Toute reproduction, même non modifiée, de contenus ou d'images est protégée par droit d'auteur et ne doit pas être reproduite, publiée ou diffusée sans l'autorisation écrite expresse de POLOPLAST.