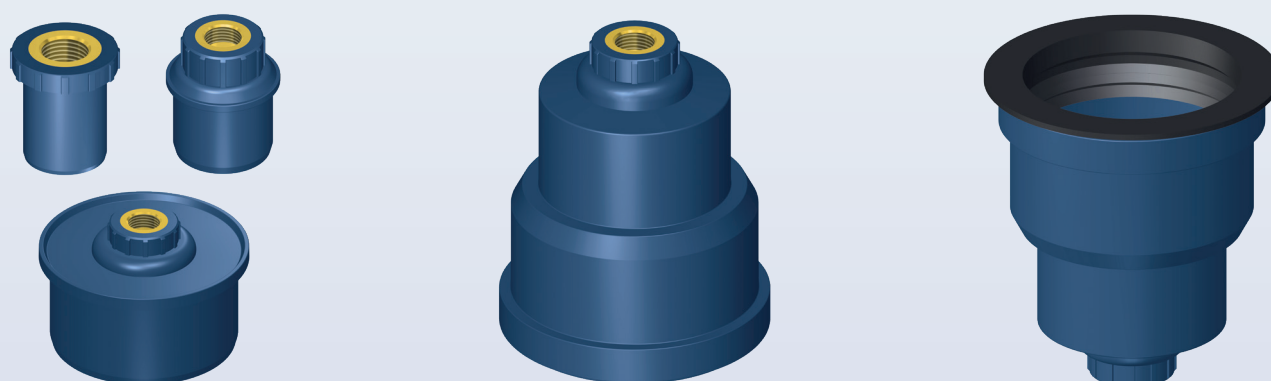




Kondensatübergänge mit 1/2" Metallgewinde



Kondensatübergang? Sicher!

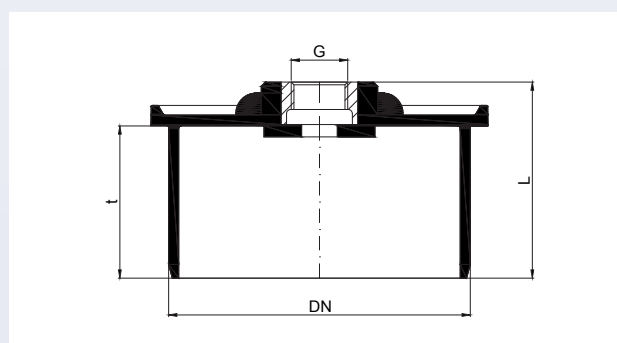
Das im Kondensatablauf ausgeführte 1/2" Messinggewinde ermöglicht den Übergang auf viele handelsübliche Rohrsysteme (z. B. Aluverbundrohr).

Diese Übergänge stellen eine professionelle Verbindung sicher und sind für z. B. Klimaanlage, Kühlanlagen oder Lüftungsleitungen einsetzbar.

Durch die auszug- und drehsichere Implementierung des 1/2" Metallgewindes ist eine optimale Verbindung sichergestellt.



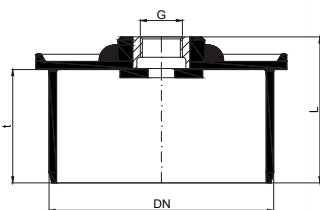
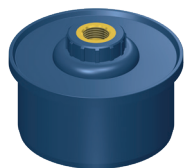
Aluverbundrohr DN 20 auf POLO-KAL XS DN 110



Detailzeichnung Kondensatübergang DN 110 1/2"

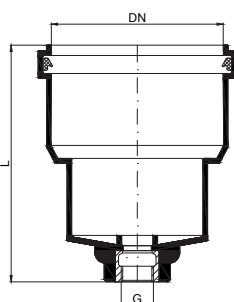
Technische Daten

POLO-KAL NG Kondensatübergang auf 1/2" PKKO



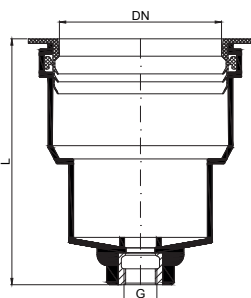
DN	G	L	t	g/Stk.	A.-Nr.
32	1/2"	46,5	38,5	62	03710
40	1/2"	62,7	35,5	60	03711
50	1/2"	67,3	40,2	66	03712
75	1/2"	68,5	45,3	100	03713
110	1/2"	79,5	55,5	180	03715
125	1/2"	101,5	77,5	245	03718

POLO-KAL NG Kondensatübergang auf 1/2" Muffe PKKO



DN	G	L	g/Stk.	A.-Nr.
110	1/2"	151,5	270	03716

POLO-KAL NG Kondensatübergang auf 1/2" Spiro PKKO



DN	G	L	g/Stk.	A.-Nr.
100	1/2"	154,4	360	03717