



Gebäudeentwässerung  
Deutschland

**POLO-KAL XS**

PURE  
PROGRESS / poloplast



**20**  
**Jahre**  
**Garantie**

**extra sicher**  
mit integrierter Dichtung

**extra schlank**  
dank Monotec-Muffe  
ideal bei beengten  
Platzverhältnissen

**extra leise**  
hochschalldämmend mit  
Standardschelle 20 dB(A)\*

\* Gemessen nach DIN EN 14366 und  
ausgewertet in Anlehnung an DIN 4109.

**extra schnell**  
kein Anfasen nach dem  
Ablängen nötig

**Bis zu**  
**30%**  
**Zeitersparnis\***

\* Bei Verlegung gemäß  
Technischem Handbuch  
POLOPLAST.

**extra sauber**  
funTEC Technologie für  
Stecken ohne Gleitmittel





**POLO-KAL XS**

# Sauber, schnell und sicher

Das POLO-KAL XS hat das Verlegen von Kunststoffrohrsystemen revolutioniert. Mit einer Fülle an technischen Innovationen wird auf der Baustelle Zeit und Platz gespart. Durch die geringen Steckkräfte, den Wegfall von Gleitmittel und den fix in die Muffe integrierten Dichtring ist die Arbeit mit dem POLO-KAL XS nicht nur komfortabler geworden, sondern auch sauberer, sicherer und schneller.

Durch die bewährte 3-Schicht-Technologie und die besonders schlanke Monotec-Muffe liefert das Rohrsystem bei geringstem Platzbedarf die gewohnt erstklassige POLOPLAST-Qualität und hervorragende Schalldämmwerte.

## Die **POLO-KAL XS-Vorteile** auf einen Blick

### **Extra schnell**

Kein Gleitmittel, kein Abmessen, kein Anfasen – dank geringer Steckwiderstände, aufgedrucktem Lineal und integrierter Dichtung.

### **Extra sicher**

Fix integrierter Dichtring (kein Vergessen oder Verlieren möglich) sowie lange Lebensdauer durch Kaltschlagzähigkeit bis  $-20\text{ }^{\circ}\text{C}$  und chemische Beständigkeit – 20 Jahre Garantie!

### **Extra sauber**

Stecken ohne Gleitmittel garantiert ein Arbeiten ohne klebrige Spuren auf Händen, Kleidung oder Smartphone.

### **Extra schlank**

Die schlanke Monotec-Muffe ist ideal für beengte Verhältnisse, niedrige Bodenaufbauhöhe, Trockenbau, Vorwandinstallation und Fertighausbau.



### **Extra praktisch**

Große Schellenabstände und minimale Längenausdehnung durch 3-Schicht-Aufbau – keine Langmuffen\* im klassischen Wohnbau bei Ein- und Mehrfamilienhäusern erforderlich.

\* Bei Verlegetemperatur über  $15\text{ }^{\circ}\text{C}$  und einer geraden Rohrlänge von 10 m.



Perfekt für Isolierschlauch



## Bis zu 30 % Zeitersparnis mit POLO-KAL XS! \*

Bei sachgemäßer Anwendung sparen Sie mit dem POLO-KAL XS bis zu 30 % der Verlegezeit gegenüber einem sickengeführten Muffenrohr!

\* Bei Verlegung gemäß Technischem Handbuch POLOPLAST.



## POLO-KAL XS Rohrabschneider

Der POLO-KAL XS Rohrabschneider ist das perfekte Werkzeug für einen schnellen, sauberen und gratfreien Schnitt. Verfügbar in den Dimensionen 32 bis 50.

## Flexible Anwendungsvielfalt mit POLO-KAL XS

- Dimensionsbereich DN 32-160
- Gebäudeentwässerung
- Innenliegende Regenleitungen
- Druckleitung für Hebeanlagen
- Zentralstaubsaugeranlage
- Einbetonierte Leitungen
- Erdverlegte Leitungen
- Gewerblich und industriell genutzte Küchen

### Gebäudeentwässerung

Hochschalldämmend, absolut anwenderfreundlich und beeindruckend schnell, erfüllt POLO-KAL XS die höchsten Anforderungen in der Gebäudeentwässerung.

### Innenliegende Regenleitungen

Aufgrund der möglichen hohen Rückstauhöhe gelten für innenliegende Regenleitungen besondere normative Anforderungen nach DIN 1986-100. In Verbindung mit der Auszugsicherung POLO-KAL XS | 3S ASV können je nach Rohrdimension Rückstauhöhen bis zu 25 m normkonform abgesichert werden.

### Zentralstaubsaugeranlage

Leise, gering statisch aufladbar und mit hoher Unterdruckdichtheit ist POLO-KAL XS für zentrale Staubsaugeranlagen aller gängigen Hersteller perfekt geeignet.

## Brandschutz

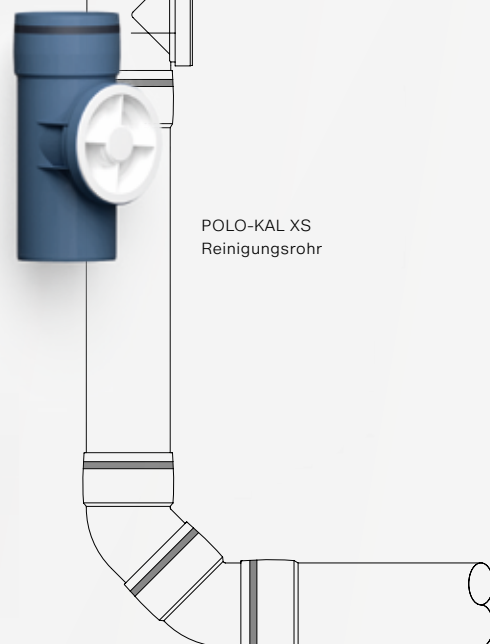
Besonders beim Thema Brandschutz steht POLOPLAST für kompromisslose Sicherheit. Die systemgeprüften und zugelassenen Brandschutzmanschetten POLO-BSM und POLO-BSM F erfüllen höchste Ansprüche an wirkungsvollen Brandschutz. **POLOPLAST Brandschutzmanschetten sind universelle Lösungen für viele Einbausituationen.**

Besonders platzsparend: Die Manschette POLO-BSM F kann oftmals direkt ohne Mindestabstand an Nachbarabschottungen gesetzt werden.

Selbst für die Installation in Tiefgaragen ist POLO-KAL XS brandschutztechnisch geeignet.

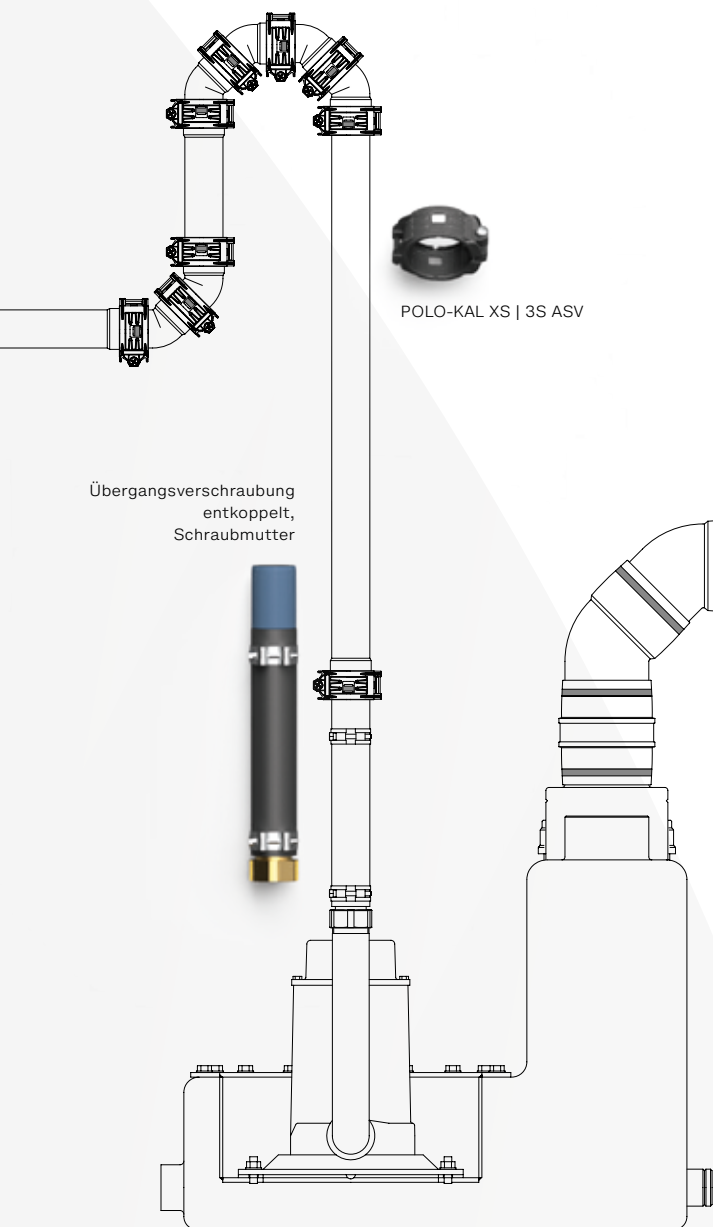


POLO-BSM F



POLO-KAL XS  
Reinigungsrohr

POLO-KAL XS  
Eckdoppelabzweig  
sohlegleich



### POLO-KAL XS | 3S ASV

Die Auszugsicherung garantiert eine zuverlässige, dauerhafte Steckverbindung bei Rohrsystemen mit erhöhter Druckbelastung bis zu 2,5 bar. Vielfältig in der Anwendung kann mit ihr aber auch Muffenstopfen und innenliegende Regenleitungen gesichert werden. Verfügbar in allen Dimensionen 32 bis 160.

### Druckleitung für Hebeanlagen und Tauchpumpen

POLO-KAL XS ist in Kombination mit der POLO-KAL XS | 3S ASV bis DN 90 ideal für den Einsatz als Druckleitung für Hebeanlagen geeignet. Das System ist mit geringem Werkzeugaufwand schnell und einfach zu montieren und jederzeit wieder demontierbar.

## Außergewöhnlich leise? Absolut normal!

Perfekter Schallschutz ist nicht nur eine Voraussetzung für die Erfüllung vorgegebener Normen, sondern auch eine Garantie für einen hohen Wohnkomfort. Dank der bewährten 3-Schicht-Technologie in Kombination mit der Monotec-Muffe erreicht POLO-KAL XS einen Schalldämmwert von **20 dB(A)\*** und erfüllt somit selbst die erhöhten Schallschutzanforderungen gemäß DIN 4109.

\* Gemessen nach DIN EN 14366 und ausgewertet in Anlehnung an DIN 4109.





# POLOPLAST: vielseitig, innovativ, nachhaltig

Leidenschaft, Mut und mehr als 65 Jahre Erfahrung in der Perfektionierung von Kunststoffrohrsystemen und Compounds machen POLOPLAST zum europaweiten Technologieführer.

Die hocheffizienten und langlebigen Rohrsysteme kommen bei unzähligen Objekten für Gebäudeentwässerung, Lüftung, Abwasserentsorgung sowie in der Spezialanwendung Brückenentwässerung zum Einsatz. Auch Marine und Industrie greifen auf die maßgeschneiderten Spezialprodukte zurück. Ökologische und ökonomische Nachhaltigkeit wird bei POLOPLAST über den gesamten Produktzyklus großgeschrieben. Ressourcenschonende Herstellung und zunehmend wiederverwertbare Produkte steigern stetig den Erfolg.



Nähere Informationen und Produktdetails  
finden Sie unter [www.poloplast.com](http://www.poloplast.com)

PURE  
PROGRESS / **poloplast**

© Copyright. Sämtliche Inhalte und bildliche Darstellungen sind urheberrechtlich geschützt und dürfen nur mit der ausdrücklichen schriftlichen Zustimmung von POLOPLAST – auch nicht in veränderter Form – wiedergegeben, veröffentlicht und verbreitet werden.