

OBJEKTFRAGEBOGEN ROHRSTATIK

DEUTSCHLAND nach ATV-DVWK-A 127 – 4. korrigierte Auflage 08/2000

Ort / Datum: _____

Bauvorhaben:	
Planer:	
Firma:	
Ansprechpartner:	
Tel. / Fax / E-Mail	
Unterschrift / Firmenstempel	

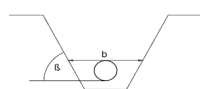
Materialspezifikation POLO-ECO plus PREMIUM und POLO-ECO plus PREMIUM RW SN16

Rohrdimension	DN/OD	DN/OD	DN/OD
PREMIUM 10
PREMIUM 12
PREMIUM 16

Überdeckungshöhe über Rohrscheitel	h min = m h max = m	h min = m h max = m	h min = m h max = m
Grundwasser:	<input type="checkbox"/> vorhanden - Höhe über Rohrsohlem - bei Überdeckungshöhem <input type="checkbox"/> nicht vorhanden	<input type="checkbox"/> vorhanden - Höhe über Rohrsohlem - bei Überdeckungshöhem <input type="checkbox"/> nicht vorhanden	<input type="checkbox"/> vorhanden - Höhe über Rohrsohlem - bei Überdeckungshöhem <input type="checkbox"/> nicht vorhanden

Wasserfüllung, z.B. Staukanal:	<input type="checkbox"/>	<input type="checkbox"/>	<input type="checkbox"/>
---------------------------------------	--------------------------	--------------------------	--------------------------

Grabenform:	<input type="checkbox"/> Einzelgraben <input type="checkbox"/> Stufengraben <input type="checkbox"/> Mehrfachgraben <input type="checkbox"/> Dammschüttung	<input type="checkbox"/> Einzelgraben <input type="checkbox"/> Stufengraben <input type="checkbox"/> Mehrfachgraben <input type="checkbox"/> Dammschüttung	<input type="checkbox"/> Einzelgraben <input type="checkbox"/> Stufengraben <input type="checkbox"/> Mehrfachgraben <input type="checkbox"/> Dammschüttung
--------------------	---	---	---

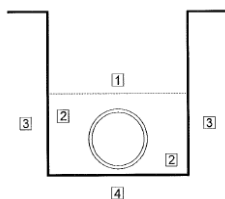
	Grabenbreite: b=.....m Böschungswinkel: β =°	Grabenbreite: b=.....m Böschungswinkel: β =°	Grabenbreite: b=.....m Böschungswinkel: β =°
---	---	---	---

Rohrdimension	DN/OD	DN/OD	DN/OD
---------------	-------------	-------------	-------------

Stufengraben: 			
Lage des Rohres:	<input type="checkbox"/> oben <input type="checkbox"/> unten	<input type="checkbox"/> oben <input type="checkbox"/> unten	<input type="checkbox"/> oben <input type="checkbox"/> unten
Differenz der Sohlhöhen der Rohre im Stufengr. m m m
anteilige Grabenbreite je Stufengrabenseite:	b2 = m, b3 = m	b2 = m, b3 = m	b2 = m, b3 = m
Achsabstand der Rohre	e = m	e = m	e = m
Breite des Rohrgrabens in Scheitelhöhe	b = m	b = m	b = m

Bodengruppen gemäß ATV-DVWK-A 127 und DIN 18196	G1: nichtbindige Böden G3: bindige Mischböden	G2: schwachbindige Böden G4: bindige Böden
--	--	---

Überschüttung [1]	Verdichtungsgrad DPr = %	Verdichtungsgrad DPr = %	Verdichtungsgrad DPr = %
Bodengruppe nach ATV-DVWK-A 127	G1 G2 G3 G4 <input type="checkbox"/> <input type="checkbox"/> <input type="checkbox"/> <input type="checkbox"/>	G1 G2 G3 G4 <input type="checkbox"/> <input type="checkbox"/> <input type="checkbox"/> <input type="checkbox"/>	G1 G2 G3 G4 <input type="checkbox"/> <input type="checkbox"/> <input type="checkbox"/> <input type="checkbox"/>
Leitungszone [2]	Verdichtungsgrad DPr = %	Verdichtungsgrad DPr = %	Verdichtungsgrad DPr = %
Bodengruppe nach ATV-DVWK-A 127	G1 G2 G3 G4 <input type="checkbox"/> <input type="checkbox"/> <input type="checkbox"/> <input type="checkbox"/>	G1 G2 G3 G4 <input type="checkbox"/> <input type="checkbox"/> <input type="checkbox"/> <input type="checkbox"/>	G1 G2 G3 G4 <input type="checkbox"/> <input type="checkbox"/> <input type="checkbox"/> <input type="checkbox"/>
Anstehender Boden [3]	Verdichtungsgrad DPr = %	Verdichtungsgrad DPr = %	Verdichtungsgrad DPr = %
Bodengruppe nach ATV-DVWK-A 127	G1 G2 G3 G4 <input type="checkbox"/> <input type="checkbox"/> <input type="checkbox"/> <input type="checkbox"/>	G1 G2 G3 G4 <input type="checkbox"/> <input type="checkbox"/> <input type="checkbox"/> <input type="checkbox"/>	G1 G2 G3 G4 <input type="checkbox"/> <input type="checkbox"/> <input type="checkbox"/> <input type="checkbox"/>
Baugrund unter dem Rohr [4]	Verdichtungsgrad DPr = %	Verdichtungsgrad DPr = %	Verdichtungsgrad DPr = %
Bodengruppe nach ATV-DVWK-A 127	G1 G2 G3 G4 <input type="checkbox"/> <input type="checkbox"/> <input type="checkbox"/> <input type="checkbox"/>	G1 G2 G3 G4 <input type="checkbox"/> <input type="checkbox"/> <input type="checkbox"/> <input type="checkbox"/>	G1 G2 G3 G4 <input type="checkbox"/> <input type="checkbox"/> <input type="checkbox"/> <input type="checkbox"/>



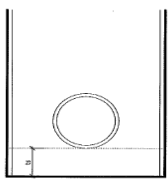
Überschüttungsbedingungen für die Grabenverfüllung oberhalb der Leitungszone nach ATV-DVWK-A 127

A1	Lagenweise gegen gewachsenen Boden verdichtete Grabenverfüllung (ohne Nachweis des Verdichtungsgrades)	<input type="checkbox"/>	<input type="checkbox"/>	<input type="checkbox"/>
A2	Lotrechter Verbau des Rohrgrabens mit Kanaldielen oder Leichtspundprofilen, welche erst nach dem Verfüllen gezogen werden. Verbauplatten oder -geräte, welche bei der Verfüllung des Grabens schrittweise entfernt werden / Unverdichtete Grabenverfüllung / Einspülen der Verfüllung (nur Böden der Gruppe 1)	<input type="checkbox"/>	<input type="checkbox"/>	<input type="checkbox"/>
A3	Lotrechter Verbau des Rohrgrabens mit Spundwänden, Holzbohlen, Verbauplatten und -geräten, welche erst nach dem Verfüllen entfernt werden.	<input type="checkbox"/>	<input type="checkbox"/>	<input type="checkbox"/>
A4	Lagenweise gegen den gewachsenen Boden verdichtete Grabenverfüllung mit Nachweis der nach ZTVE-StB erforderlichen Proctordichte (für alle Bodengruppen, ausgenommen G4)	<input type="checkbox"/>	<input type="checkbox"/>	<input type="checkbox"/>

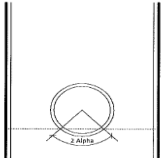
Rohrdimension	DN/OD	DN/OD	DN/OD
---------------	-------------	-------------	-------------

Einbettungsbedingungen für die Grabenverfüllung / Einbettung in der Leitungszone

B1	Lagenweise gegen gewachsenen Boden bzw. lagenweise in der Dammschüttung verdichtete Einbettung (ohne Nachweis des Verdichtungsgrades)	<input type="checkbox"/>	<input type="checkbox"/>	<input type="checkbox"/>
B2	Lotrechter Verbau innerhalb der Leitungszone mit Kanaldielen oder Leichtspundprofilen, welche erst nach dem Verfüllen gezogen werden. Verbauplatten oder -geräte, unter der Voraussetzung, dass die Verdichtung nach dem Ziehen des Verbaues sicher gestellt ist (nur Böden der Gruppe 1)	<input type="checkbox"/>	<input type="checkbox"/>	<input type="checkbox"/>
B3	Lotrechter Verbau innerhalb der Leitungszone mit Spundwänden, Holzbohlen, Verbauplatten und -geräten, ohne dass nach dem Ziehen eine wirksame Nachverdichtung erfolgt. Achtung! Die Einbettungsbedingung ist durch kein gesichertes Rechenmodell erfassbar. Daher ist B3 für die Bemessung nach ATV-DVWK-A 127 nicht anwendbar.			
B4	Lagenweise gegen den gewachsenen Boden bzw. lagenweise in der Dammschüttung verdichtete Einbettung mit Nachweis der nach ZTVE-StB erforderlichen Proctordichte (für alle Bodengruppen, ausgenommen G4)	<input type="checkbox"/>	<input type="checkbox"/>	<input type="checkbox"/>

Unterrammtiefe		ts = m	ts = m	ts = m
-----------------------	---	--------------	--------------	--------------

Verkehrslasten:	keine <input type="checkbox"/>	keine <input type="checkbox"/>	keine <input type="checkbox"/>
	LKW 12 <input type="checkbox"/>	LKW 12 <input type="checkbox"/>	LKW 12 <input type="checkbox"/>
	SLW 30 <input type="checkbox"/>	SLW 30 <input type="checkbox"/>	SLW 30 <input type="checkbox"/>
	SLW 60 <input type="checkbox"/>	SLW 60 <input type="checkbox"/>	SLW 60 <input type="checkbox"/>
	UIC 71 eingleisig <input type="checkbox"/>	UIC 71 eingleisig <input type="checkbox"/>	UIC 71 eingleisig <input type="checkbox"/>
	UIC 71 mehrgleisig <input type="checkbox"/>	UIC 71 mehrgleisig <input type="checkbox"/>	UIC 71 mehrgleisig <input type="checkbox"/>
	Flugzeuglast BFZ <input type="checkbox"/>	Flugzeuglast BFZ <input type="checkbox"/>	Flugzeuglast BFZ <input type="checkbox"/>
	Sonstige Oberflächenlast <input type="checkbox"/> kN/m2	Sonstige Oberflächenlast <input type="checkbox"/> kN/m2	Sonstige Oberflächenlast <input type="checkbox"/> kN/m2
Straßenbelag:	<input type="checkbox"/> JA <input type="checkbox"/> NEIN	<input type="checkbox"/> JA <input type="checkbox"/> NEIN	<input type="checkbox"/> JA <input type="checkbox"/> NEIN

Auflager für Spannungsnachweise (2Alpha)	<input type="checkbox"/> 60° <input type="checkbox"/> 90° <input type="checkbox"/> 120° <input type="checkbox"/> Sonstige°		
			

Rohrdimension	DN/OD	DN/OD	DN/OD
---------------	-------------	-------------	-------------

Baustraßenbetrieb:

JA NEIN

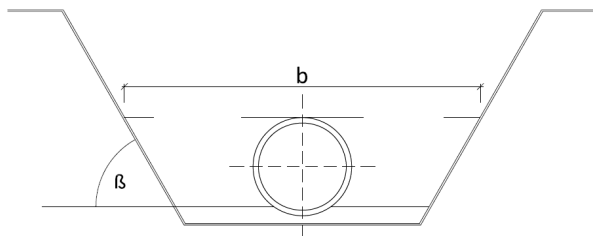
Skizze für besondere Verlegesituationen:

Bemerkungen / Ergänzungen:	
Unterschrift:	

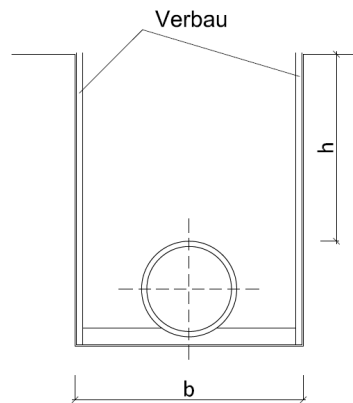
Weitere Informationen entnehmen Sie bitte der ATV-DVWK-A 127

Grabenformen

Einzelgraben mit geböschten Grabenwänden



Einzelgraben mit parallelen Wänden



Stufengraben

