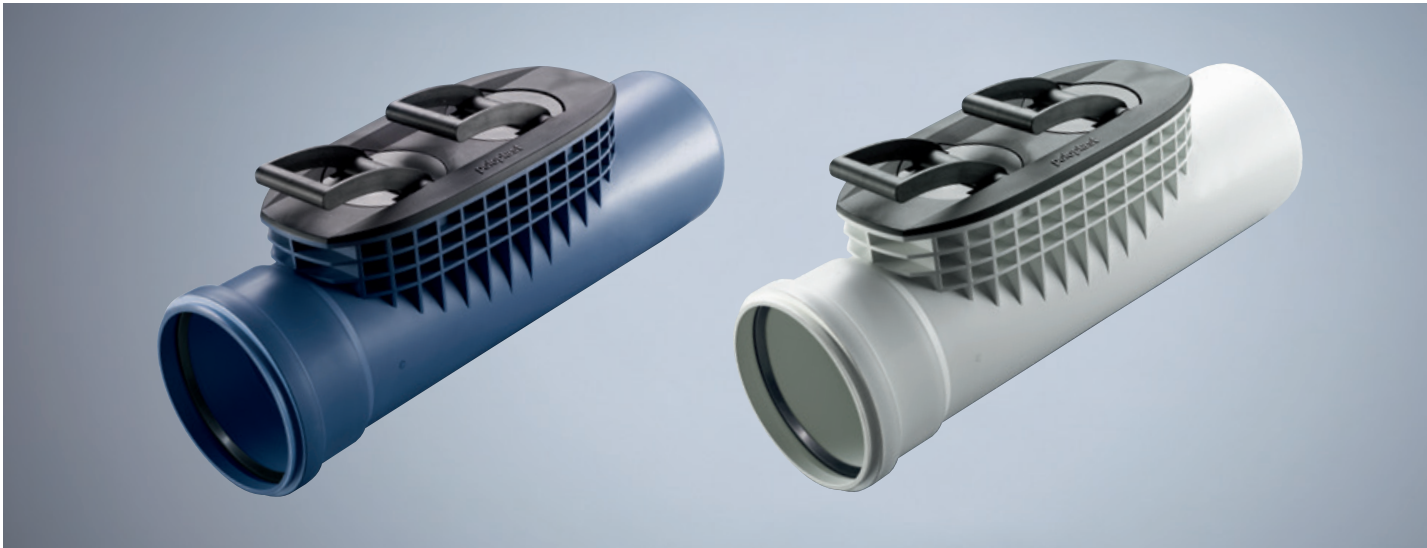


# POLO-EHP control für POLO-KAL® . POLO-UDS HAUSTECHNIK



## REINIGUNGSROHR GROSSE Klappe, TROTZDEM Dicht.

Das Reinigungsrohr POLO-EHP control schafft einen perfekten Zugang für die Inspektion und Reinigung von Rohrleitungen. Die große Reinigungsöffnung, der einfache Verschlussmechanismus und die hohe Druckdichtheit zeichnen diese praxisingerechte, intelligente Lösung besonders aus.

Durch intelligente, praxis- und normgerechte Lösungen sind die POLOPLAST-Rohrsysteme so erfolgreich.

**GEMÄSS  
ÖNORM  
B2501**

Normanforderungen	POLO-EHP control	erfüllt
5.9.2.1 aus ÖNORM B2501 Freier Querschnitt	keine Querschnittsänderung, daher keine Verstopfungsgefahr	✓
5.9.2.2 aus ÖNORM B2501 Abmessungen der Putzöffnung	geeignet für Kamerainspektion und Hochdruckspülung	✓
5.9.2.3 aus ÖNORM B2501 Dichtheit	langzeitdicht bis 1,0 bar, kurzzeitdicht bis 1,5 bar	✓
5.9.2.6 aus ÖNORM B2501 Funktionsfähigkeit des Verschlusses	Öffnen und Schließen ohne Werkzeug dauerhaft sichergestellt, keine Verschraubungen, daher korrosionsfrei	✓

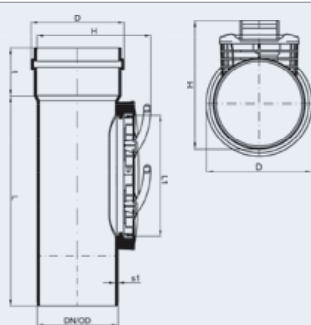


# POLO-EHP control für POLO-KAL® . POLO-UDS HAUSTECHNIK



**POLO-EHP control  
in blau für POLO-KAL NG und POLO-UDS**

Dimension	Art. Nr.
DN/OD 110	01900
DN/OD 125	01901
DN/OD 160	01902
DN/OD 200	01903

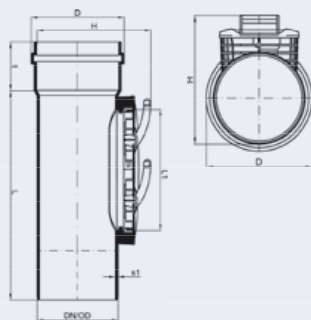


Art. Nr.	DN/OD	L	s1 (min)	t Muffe	D	H	L1	kg/Stk.
01900	110	468	3,6	65,0	129,2	196	301	2,3
01901	125	474	4,0	73,0	146,4	222	301	2,5
01902	160	488	5,1	84,0	184,8	251	301	3,2
01903	200	518	7,0	120,0	230,5	295	301	4,6



**POLO-EHP control  
in weiß für POLO-KAL 3S**

Dimension	Art. Nr.
DN/OD 110	06590
DN/OD 125	06591
DN/OD 160	06592



Art. Nr.	DN/OD	L	s1 (min)	t Muffe	D	H	L1	kg/Stk.
06590	110	468	3,6	65,0	129,2	196	301	2,3
06591	125	474	4,0	73,0	146,4	222	301	2,5
06592	160	488	5,1	84,0	184,8	251	301	3,2

Bitte beachten Sie unsere technischen Handbücher.

Größere DN/OD auf Anfrage